

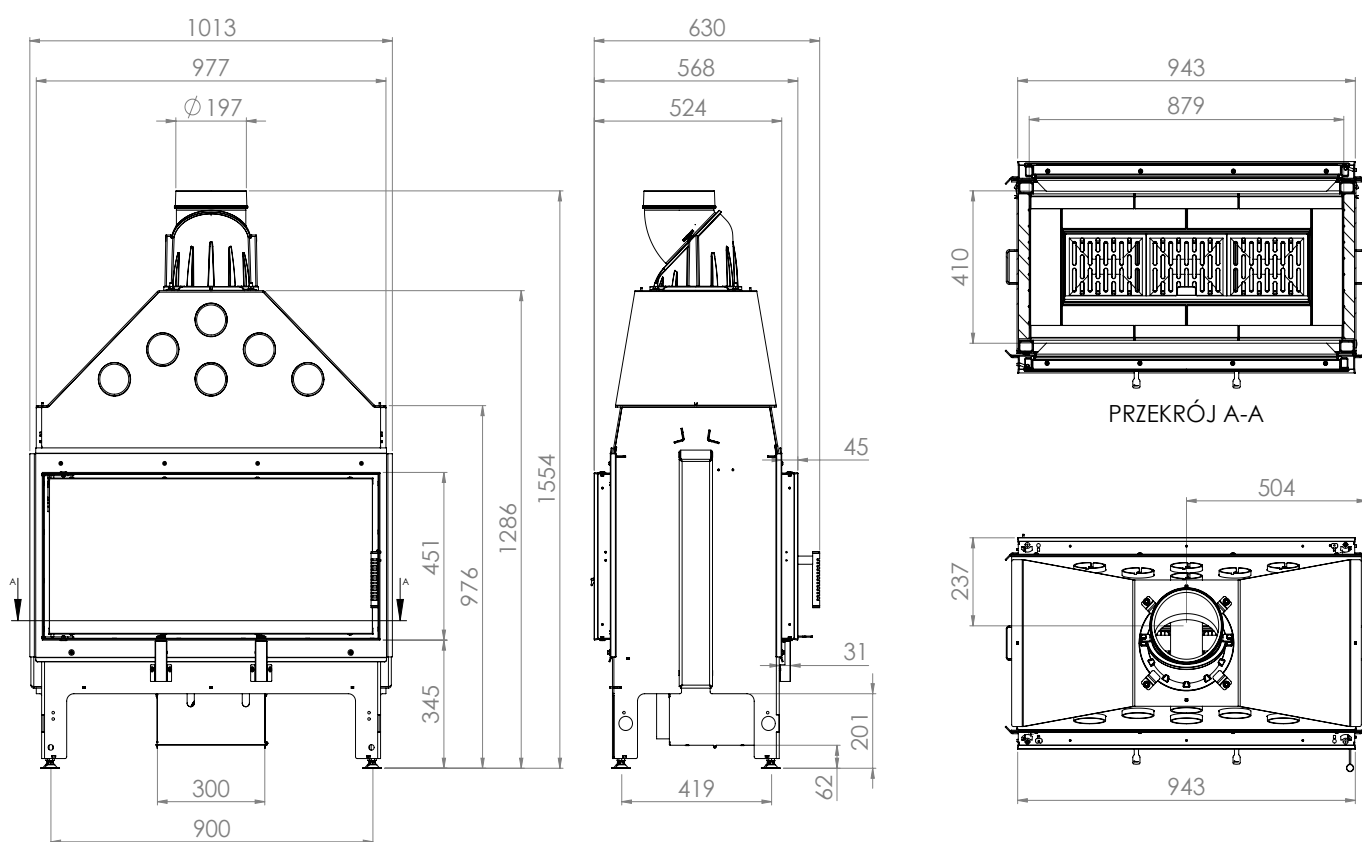
## PODSTAWOWE INFORMACJE O PRODUKCIE



- Wkład typu tunel do zabudowy dwustronnej lub wyspowej.
- Wkład z powiększoną, głęboką prostokątną komorą spalania dającą możliwość dużych załadunków.
- Uchylny żeliwny ruszt dla wygody czyszczenia paleniska.
- Dwie żaroodporne dekoracyjne szyby DECOR w standardzie (temperatura pracy do 800°)
- Możliwość zamówienia dedykowanych maskownic (stal malowana proszkowo w kolorze wkładu).
- System czystej szyby: obustronne kierownice powietrza wraz z kurtynami powietrznymi.
- Drzwi stalowe wykonane ze specjalnego profilu gwarantującego sztywność i wytrzymałość na wysoką temperaturę.
- Elementy wkładu produkowane są przy pomocy nowoczesnych urządzeń CNC (Laser 2D, 3D, prasy krawędziowe).
- Płaszcz wkładu wykonany ze stali kotłowej gatunku P265GH według EN 10028-2.

Moc nominalna [kW]	18
Zakres obciążenia grzewczego [kW]	9-23
Sprawność cieplna [%]	79
Emisja CO (przy 13% O <sub>2</sub> ) [g/m <sup>3</sup> ]	0,035
Emisja pyłków [g/m <sup>3</sup> ]	0,584
Średnie zużycie paliwa [kg/h]	5,3
Zalecane poleczone kratki wylotowych [cm <sup>2</sup> ]	1260-1440
Zalecane poleczone kratki wlotowych [cm <sup>2</sup> ]	720-1170
Wymiary szyby [mm]	900x410
Średnica czopucha [mm]	200
Średnica dolotu [mm]	125
Waga [kg]	294
Współczynnik efektywności	105,6

**ARDENTE DUO**  
90x41.DSS



# ARDENTE DUO

## 90x41.DSS